

CATÁLOGO DE COMPONENTES

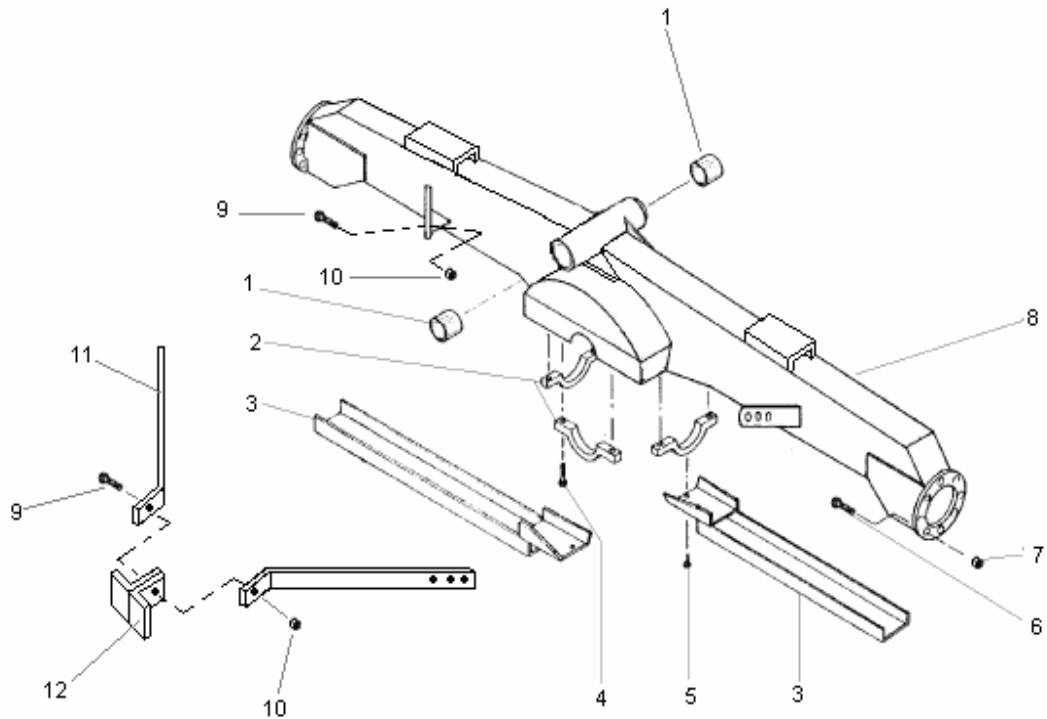
TRAÇÃO COLHEITADEIRA MODELO EIXO LARGO

SLC 7200 HIDRO
JOHN DEERE 1175 HIDRO
JOHN DEERE 1450 HIDRO

Código de Produto = M50.250-B M50.251-B
M50.252-B

Modelo:
EIXO LARGO

Conjunto:
CARÇAÇA

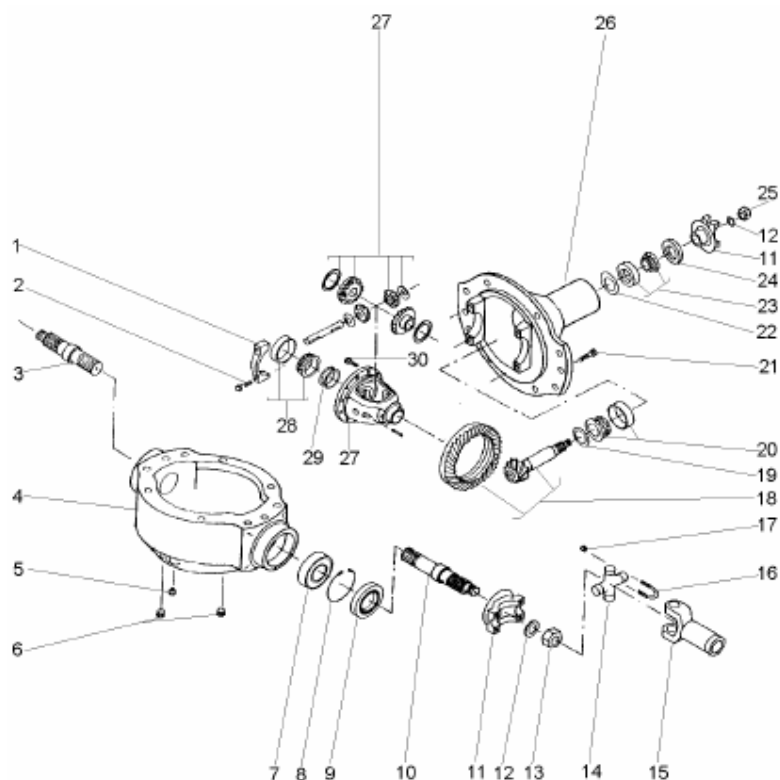


COMPONENTES

N°	Código	Descrição / Descripción	Quant.
1	U04.079-A	BUCHA	2
2	J10.600-A	MANCAL	3
3	S07.706-A	PROTEÇÃO	2
4	F20.773-A	PARAFUSO	6
5	F20.561-A	PARAFUSO	2
6	F20.124-A	PARAFUSO	16
7	F21.122-A	PORCA	16
8	X05.102-A	CARÇAÇA	1
9	F20.357-A	PARAFUSO	7
10	F21.342-A	PORCA	7
11	C07.854-A	TENSOR	2
12	S15.853-A	SUPORTE DOS TENSORES	1
		CASQUILLO	
		COJNETE	
		DEFENSA	
		TORNILLO	
		TORNILLO	
		TORNILLO	
		TUERCA	
		TUERCA	
		ALOJAMIENTO	
		TORNILLO	
		TUERCA	
		TENSO	
		SOPORTE	

Modelo:
EIXO LARGO

Conjunto:
DIFERENCIAL

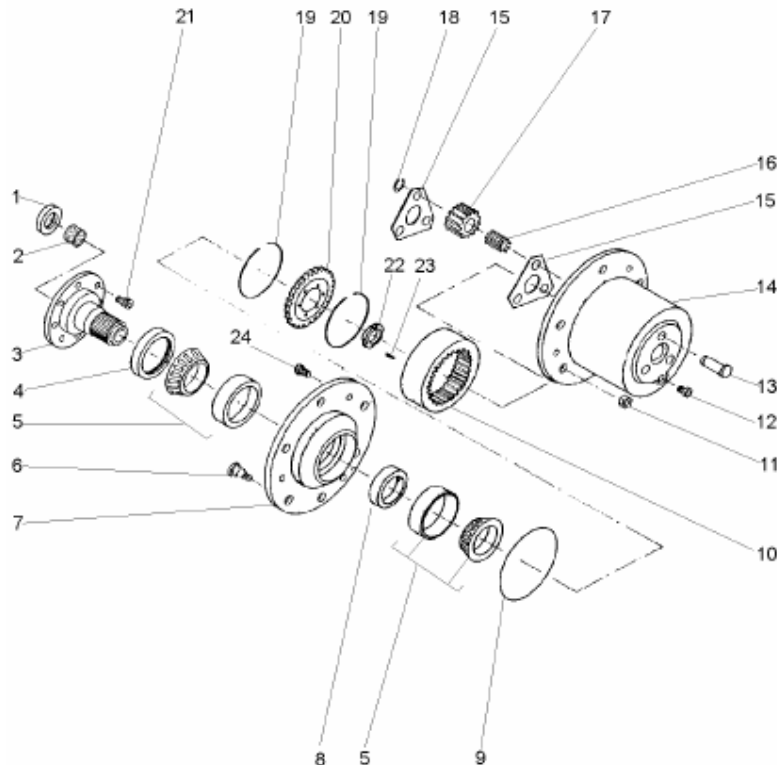


COMPONENTES

N°	Código	Descrição / Descripción	Quant.
1	F10.606-B	MANCAL	2
2	F20.777-A	PARAFUSO	4
3	U01.256-B	EIXO	1
4	F05.102-A	CARÇAÇA	1
5	N25.180-A	RESPIRO	1
6	N20.340-A	BUJÃO	2
7	N40.207-A	ROLAMENTO	2
8	N33.172-A	ANEL DE TRAVA	2
9	N45.674-A	RETENTOR	2
10	U01.254-B	EIXO	1
11	T08.200-A	TERMINAL	3
12	F22.780-A	ARRUELA	3
13	F21.783-A	PORCA	2
14	N48.273-A	CRUZETA	2
15	J08.552-A	LUVA	2
16	N30.380-A	GRAMPO	4
17	F21.380-A	PORCA	8
18	E02.106-B	COROA E PINHÃO	1
19	C04.102-A	CALÇO	X
20	N40.208-A	ROLAMENTO	1
21	F20.774-A	PARAFUSO ALLEN	8
22	C04.100-A	CALÇO	X
23	N40.580-A	ROLAMENTO	1
24	N45.092-A	RETENTOR	1
25	F21.780-A	PORCA	1
26	F05.804-B	SUPORTE	1
27	F05.116-B	CARÇAÇA	1
28	N40.577-A	ROLAMENTO	2
29	C04.104-A	CALÇO	X
30	F20.381-A	PARAFUSO	10

Modelo:
EIXO LARGO

Conjunto:
REDUÇÃO FINAL

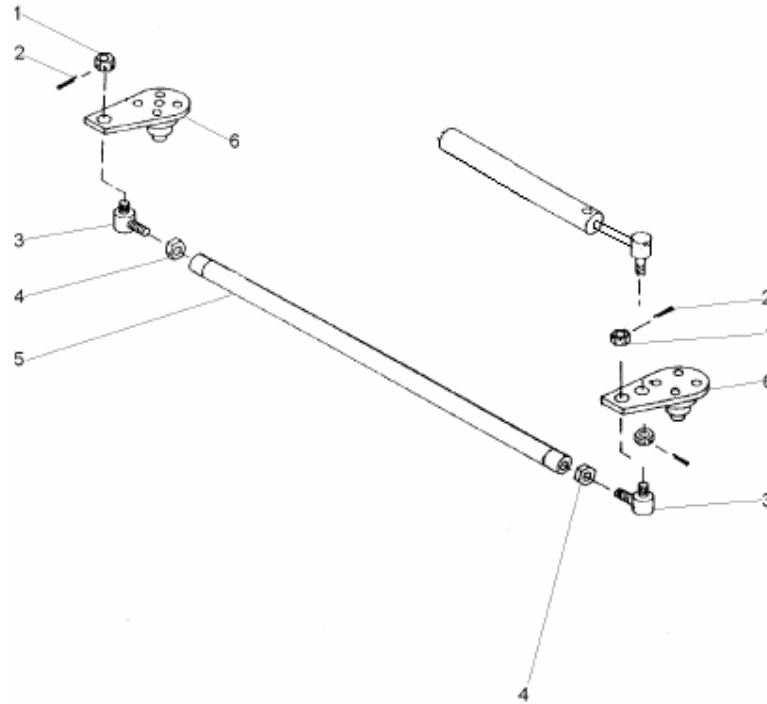


COMPONENTES

N°	Código	Descrição / Descrpción	Quant.
1	N45.092-A	RETENTOR	2
2	U04.085-A	BUCHA	2
3	J15.700-A	FLANGE	2
4	N45.516-A	RETENTOR	2
5	N40.216-A	ROLAMENTO	4
6	F20.347-A	PARAFUSO	12
7	F05.122-C	CUBO	2
8	U04.800-A	SEPARADOR	2
9	N46.224-B	ANEL	2
10	T02.105-C	CREMALHEIRA	2
11	F21.340-A	PORCA	12
12	N20.340-A	BUJÃO	1
13	T06.720-C	PINO	6
14	F05.120-C	CARÇAÇA	2
15	T07.200-C	SUPORTE	4
16	N40.000-A	ROLETE	276
17	T02.004-D	ENGRENAGEM	6
18	F33.025-A	ANEL DE TRAVA	6
19	C04.014-A	ANEL	2
20	T02.800-C	ENGRENAGEM	2
21	F20.774-A	PARAFUSO	16
22	F21.014-A	PORCA	2
23	F20.140-A	PINO	2
24	F20.772-A	PARAFUSO	6
		RETEN	2
		CASQUILLO	2
		PLETINA	2
		RETEN	2
		COJINETE	4
		TORNILLO	12
		CUBO	2
		SEPARADOR	2
		ARO	2
		ARO DE ARRANQUE	2
		TUERCA	12
		TAPONI	1
		PASADOR	6
		ALOJAMIENTO	2
		SOPORTE	4
		RODILLO	276
		ENGRENAGE	6
		CIRCULITO	6
		ARO	2
		ENGRENAGE	2
		TORNILLO ALLEN	16
		TUERCA	2
		PASADOR	2
		TORNILLO	6

Modelo:
EIXO LARGO

Conjunto:
BARRA DE DIREÇÃO

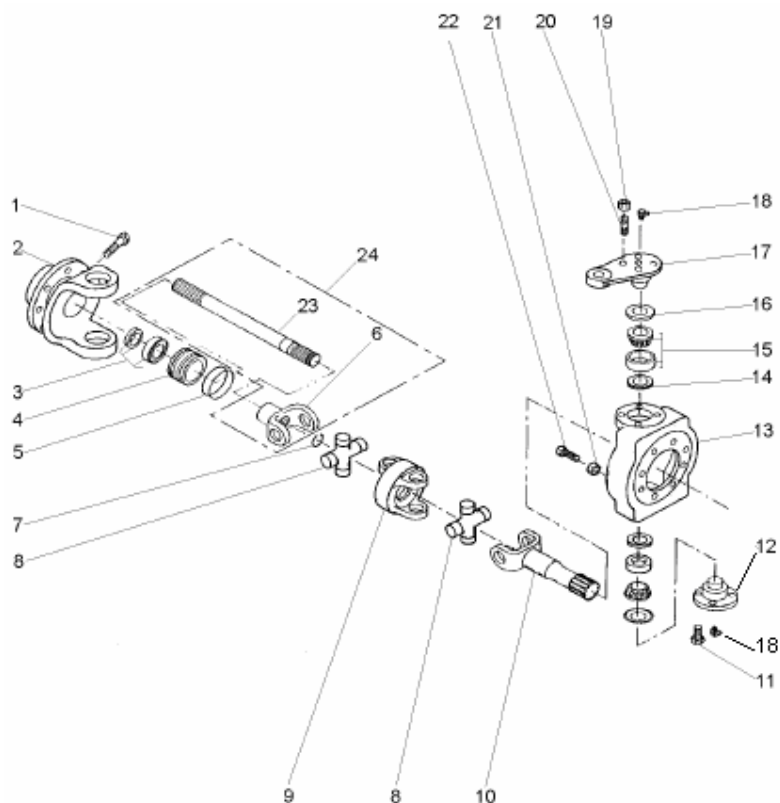


COMPONENTES

N°	Código	Descrição / Descripción	Quant.	
1	F21.160-A	PORCA	TUERCA	2
2	N30.003-A	CONTRAPINO	CENTRAJE	2
3	N08.700-A	TERMINAL	EXTREMO	2
4	F21.700-A	PORCA	TUERCA	2
5	S12.060-A	BARRA DE DIREÇÃO	BARRA	1
6	S07.058DL-A	BRAÇO DIREITO (lado do pistão)	BRAZO DERECHO	1
	S07.054EL-A	BRAÇO ESQUERDO	BRAZO ISQUERDO	1

Modelo:
EIXO LARGO

Conjunto:
GIRO E SEMI-EIXO

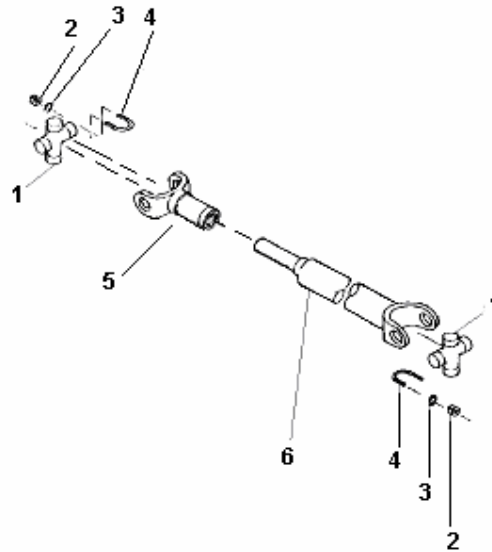


COMPONENTES

N°	Código	Descrição / Descripcin	Quant.
1	F20.138-A	PARAFUSO	2
2	F05.350-B	GARFO	2
3	N40.035-A	ROLAMENTO	2
4	U10.602-A	MANCAL	2
5	N46.086-B	ANEL O'RING	4
6	J08.356-B	GARFO	2
7	N33.032-A	ANEL DE TRAVA	2
8	N48.273-B	CRUZETA	2
9	U08.002-B	ARTICULADOR	2
10	T02.802-C	SEMI-EIXO	2
11	F20.584-A	PARAFUSO	8
12	J15.800-A	SUPORTE	2
13	U05.142-B	CARÇAÇA GIRO	2
14	C03.900-A	VEDADOR	4
15	N40.048-A	ROLAMENTO	4
16	C04.048-A	ANEL	4
17	S07.058DL-A	BRAÇO DIREITO	1
	S07.054EL-A	BRAÇO ESQUERDO	1
18	N26.380-A	ENGRAXADEIRA	4
19	F21.582-A	PORCA	8
20	F20.587-A	PRISIONEIRO	8
21	F21.582-A	PORCA	4
22	F20.595-A	PARAFUSO	4
23	U01.281-B	SEMI-EIXO	2
24	S01.800-A	GARFO E SEMI-EIXO	2
		TORNILLO	2
		HORQUILLA	2
		COJINETE	2
		COJINETE	2
		JUNTA TORICA	4
		HORQUILLA	2
		CIRCULITO	2
		CRUCETA	2
		CULATA	2
		SEMIEJES	2
		TORNILLO	8
		SOPORTE	2
		ALOJAMIENTO	2
		RETEN	4
		COJINETE	4
		ARO	4
		BRAZO DERECHO	1
		BRAZO ISQUERDO	1
		ZAPATAS	4
		TUERCA	8
		ESPARRAGO	8
		TUERCA	4
		TORNILLO	4
		SEMIEJES	2
		HORQUILLA I SEMIEJES	2

Modelo:
EIXO LARGO

Conjunto:
CARDAN

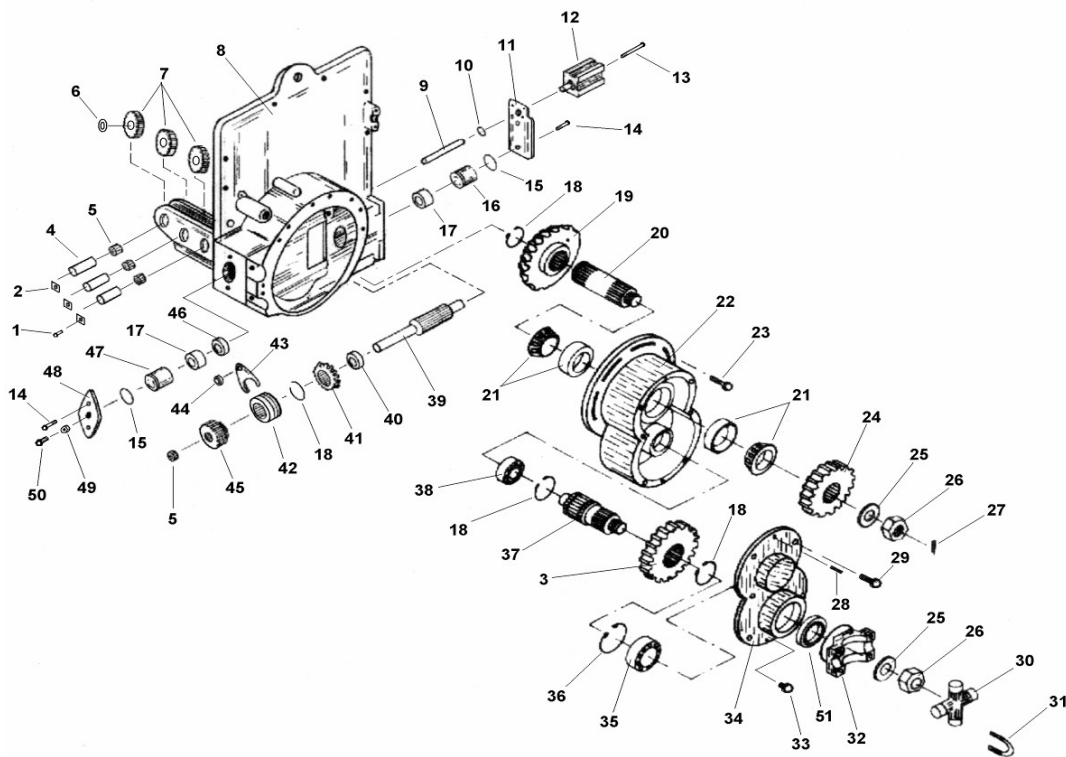


COMPONENTES

N°	Código	Descrição / Descripción	Quant.
1	N48.273-B	CRUZETA	2
2	F21.560-A	PORCA	4
3	F22.562-A	ARRUELA DE PRESSÃO	4
4	F30.380-A	GRAMPO	2
5	J08.552-A	LUVA	1
6	S08.108-A	CARDAN	1

Modelo:
EIXO LARGO

Conjunto:
CAIXA DE EQUALIZAÇÃO

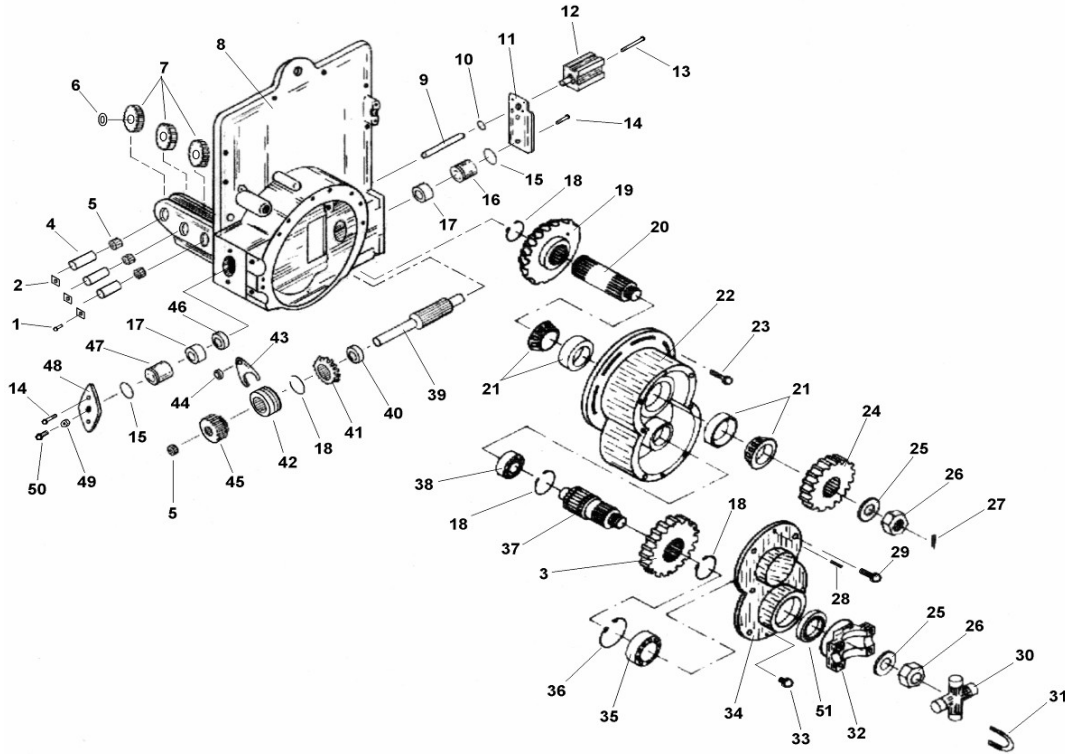


COMPONENTES

Nº	Código	Descrição / Descripción	Quant.	
1	F20.026-A	PARAFUSO	TORNILLO	3
2	C07.892-A	TRAVA DO PINO	TRABA	3
3	T02.S25P1-A	ENGRENAGEM Z=22	ENGRENAJE	1
	T02.S25E1-A	ENGRENAGEM Z=33	ENGRENAJE	1
	T02.N25P5-B	ENGRENAGEM Z=23	ENGRENAJE	1
4	U01.266-A	EIXO	ARBOL	3
5	N40.116-A	ROLAMENTO	COJINETE	4
6	C04.032-A	ARRUELA	ARANDELA	6
7	T02.J13-A	ENGRENAGEM	ENGRENAJE	3
8	F05.114-A	CAIXA	CAJA	1
9	U01.250-A	EIXO DE ENGATE	ARBOL	1
10	N45.161-A	RETENTOR	RETEN	1
11	U03.854-A	TAMPA	CUBIERTA	1
12	N35.100-A	PISTÃO	CILINDRO	1
13	F20.022-A	PARAFUSO	TORNILLO	2
14	F20.024-A	PARAFUSO	TORNILLO	4
15	N46.224-A	ANEL O'RING	JUNTA TORICA	2
16	U04.102-A	CALÇO DO ROLAMENTO	CALZO DE COJINETE	1
17	N40.304-A	ROLAMENTO	COJINETE	2
18	F33.040-A	ANEL DE TRAVA	CIRCULITO	4
19	T02.F35-B	ENGRENAGEM	EMGRENEJE	1
20	U01.274-A	EIXO	ARBOL	1
21	N40.208-A	ROLAMENTO	COJINETE	2
22	F05.128-A	CAIXA	CAJA	1
23	F20.024-A	PARAFUSO	TORNILLO	9
24	T02.S26P1-B	ENGRENAGEM Z=28	ENGRENAJE	1
	T02.S26E1-A	ENGRENAGEM Z=16	ENGRENAJE	1
25	N24.610-B	MOLA PRATO	RESORTE	2
26	F21.783-A	PORCA	TUERCA	2
27	N30.004-A	CONTRAPINO	CENTRAJE	1
28	N30.420-A	PINO	PASADOR	2
29	F20.571-A	PARAFUSO	TORNILLO	6

Modelo:
EIXO LARGO

Conjunto:
CAIXA DE EQUALIZAÇÃO



COMPONENTES

Nº	Código	Descrição / Descripción	Quant.
30	N48.273-B	CRUZETA	1
31	N30.380-A	GRAMPO	2
32	T08.200-A	TERMINAL	1
33	N20.014-A	TAMPÃO	1
34	F03.858-A	TAMPA DA CAIXA	1
35	N40.207-A	ROLAMENTO	1
36	F33.172-A	ANEL DE TRAVA	1
37	U01.270-B	EIXO	1
38	N40.206-A	ROLAMENTO	1
39	U01.252-A	EIXO	1
40	U04.006-A	ARRUELA	1
41	T02.J17-A	ENGRENAGEM	1
42	T02.120-A	LUVA	1
43	X07.350-A	GARFO DE ENGATE	1
44	F21.124-A	PORCA	1
45	T02.250-A	ENGRENAGEM	1
46	U04.058-A	ARRUELA	1
47	U04.104-A	CALÇO DO ROLAMENTO	1
48	U03.852-A	TAMPA	1
49	F21.580-A	PORCA	1
50	F20.583-A	PARAFUSO	1
51	N45.674-A	RETENTOR	1
		CRUCETA	1
		PASADOR	2
		EXTREMO	1
		TAMPÓN	1
		CUBIERTA	1
		COJINETE	1
		CIRCULITO	1
		ARBOL	1
		COJINETE	1
		ARBOL	1
		ARANDELA	1
		ENGRENAGE	1
		MANCHA	1
		HORQUILA	1
		TUERCA	1
		ENGRENAGE	1
		ARANDELA	1
		CALZO DE COJINETE	1
		CUBIERTA	1
		TUERCA	1
		TORNILLO	1
		RETEN	1

This document was created with Win2PDF available at <http://www.win2pdf.com>.
The unregistered version of Win2PDF is for evaluation or non-commercial use only.
This page will not be added after purchasing Win2PDF.