

# CATÁLOGO DE COMPONENTES

## TRAÇÃO COLHEITADEIRA MODELO EIXO LARGO

IDEAL 1170

IDEAL 1175

IDEAL 9075

IDEAL 9090

MF 6845

MF 6855

Código de Produto = M50.410-B M50.411-B

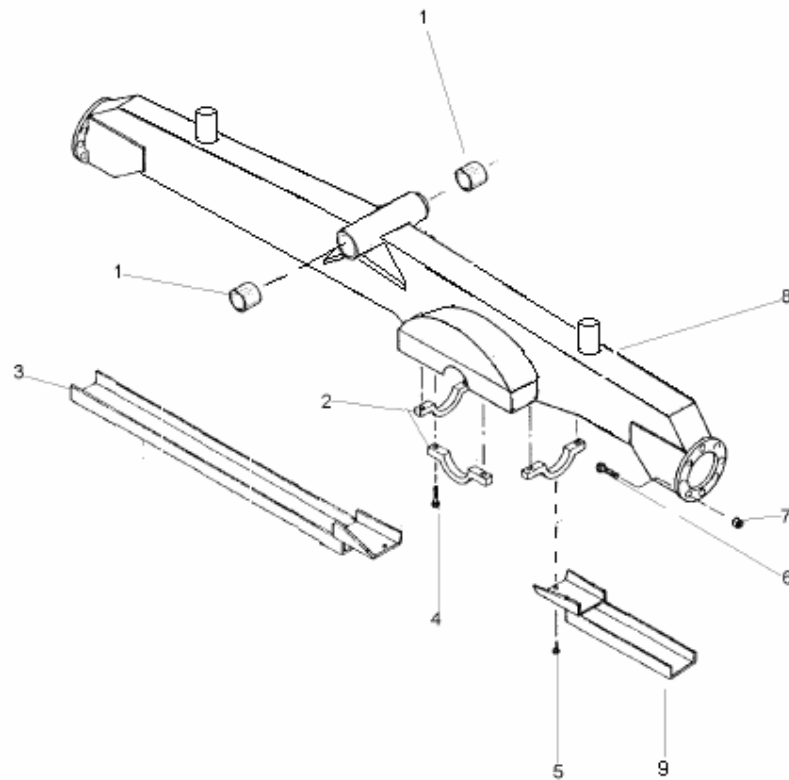
M50.430-B M50.431-B

M50.450-B M50.451-B

M50.470-B M50.471-B

Modelo:  
EIXO LARGO

Conjunto:  
CARÇAÇA

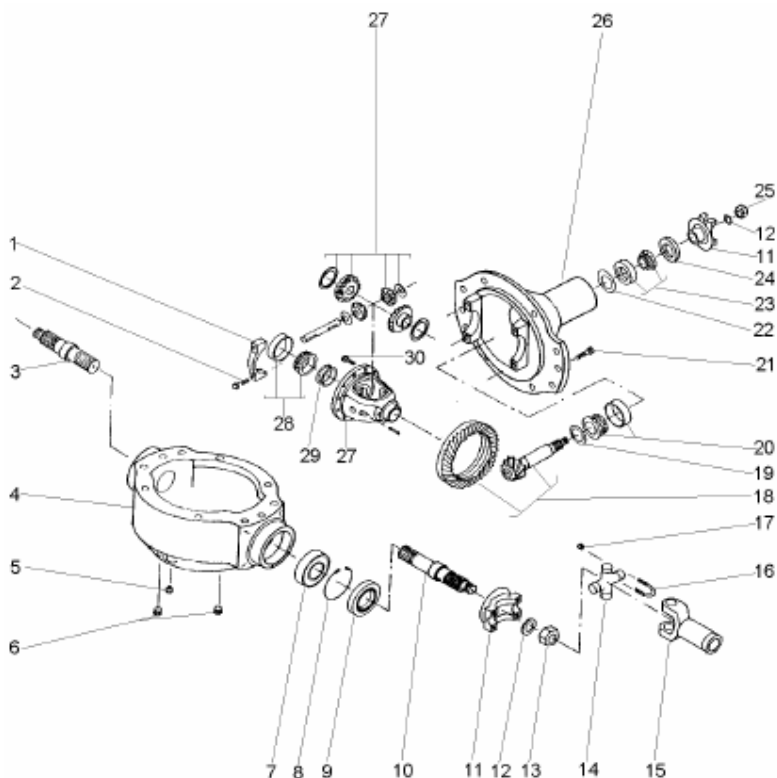


### COMPONENTES

N°	Código	Descrição / Descripción	Quant.
1	U04.077-A	BUCHA	2
2	J10.600-A	MANCAL	3
3	S07.716-A	PROTEÇÃO IDEAL 1170, 1175, 9075-MF 6845	1
	S07.720-A	PROTEÇÃO IDEAL 9090-MF 6855	1
4	F20.773-A	PARAFUSO	6
5	F20.561-A	PARAFUSO	2
6	F20.124-A	PARAFUSO	16
7	F21.122-A	PORÇA	16
8	X05.106-A	CARÇAÇA	1
	X05.108-A	CARÇAÇA	1
9	S07.718-A	PROTEÇÃO IDEAL 1170, 1175, 9075-MF6845	1
	S07.722-A	PROTEÇÃO IDEAL 9090-MF6855	1
		CASQUILLO	
		COJNETE	
		DEFENSA	
		DEFENSA	
		TORNILLO	
		TORNILLO	
		TORNILLO	
		TORNILLO	
		TUERCA	
		ALOJAMIENTO	
		ALOJAMIENTO	
		DEFENSA	
		DEFENSA	

Modelo:  
EIXO LARGO

Conjunto:  
DIFERENCIAL

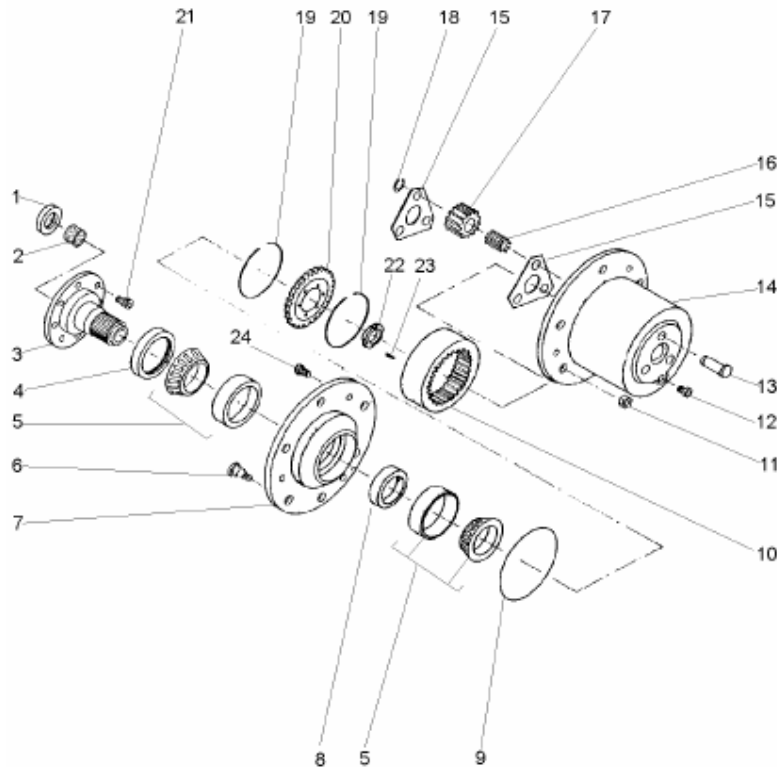


COMPONENTES

N°	Código	Descrição / Descripción	Quant.
1	F10.606-B	MANCAL	2
2	F20.777-A	PARAFUSO	4
3	U01.256-B	EIXO	1
4	F05.102-A	CARÇAÇA	1
5	N25.180-A	RESPIRO	1
6	N20.340-A	BUJÃO	2
7	N40.207-A	ROLAMENTO	2
8	N33.172-A	ANEL DE TRAVA	2
9	N45.674-A	RETENTOR	2
10	U01.254-B	EIXO	1
11	T08.200-A	TERMINAL	3
12	F22.780-A	ARRUELA	3
13	F21.783-A	PORCA	2
14	N48.273-A	CRUZETA	2
15	J08.552-A	LUVA	2
16	N30.380-A	GRAMPO	4
17	F21.380-A	PORCA	8
18	E02.106-B	COROA E PINHÃO	1
19	C04.102-A	CALÇO	X
20	N40.208-A	ROLAMENTO	1
21	F20.774-A	PARAFUSO ALLEN	8
22	C04.100-A	CALÇO	X
23	N40.580-A	ROLAMENTO	1
24	N45.092-A	RETENTOR	1
25	F21.780-A	PORCA	1
26	F05.804-B	SUPORTE	1
27	F05.116-B	CARÇAÇA	1
28	N40.577-A	ROLAMENTO	2
29	C04.104-A	CALÇO	X
30	F20.381-A	PARAFUSO	10

Modelo:  
EIXO LARGO

Conjunto:  
REDUÇÃO FINAL

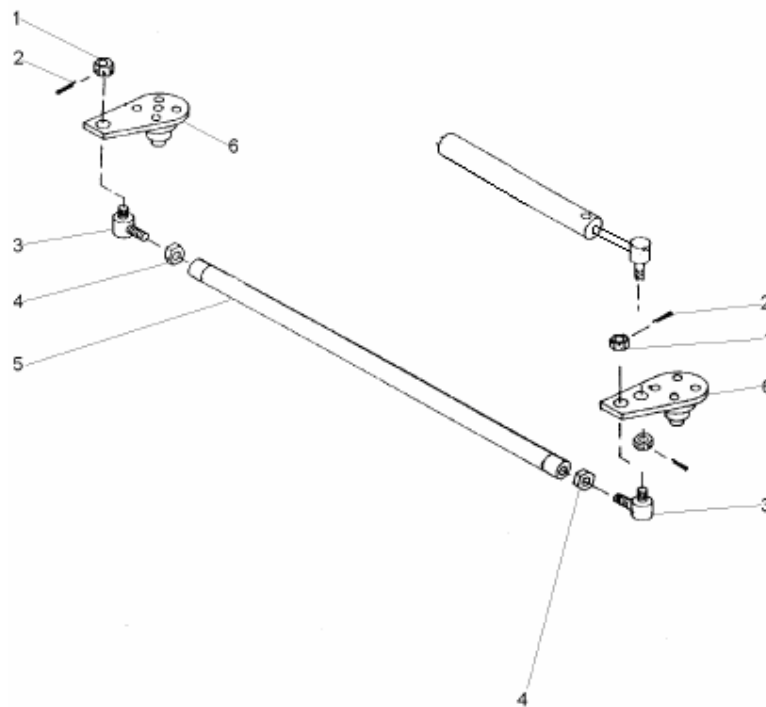


COMPONENTES

N°	Código	Descrição / Descripción	Quant.
1	N45.092-A	RETENTOR	2
2	U04.085-A	BUCHA	2
3	J15.700-A	FLANGE	2
4	N45.516-A	RETENTOR	2
5	N40.216-A	ROLAMENTO	4
6	F20.347-A	PARAFUSO	12
7	F05.122-C	CUBO	2
8	U04.800-A	SEPARADOR	2
9	N46.224-B	ANEL	2
10	T02.105-C	CREMALHEIRA	2
11	F21.340-A	PORCA	12
12	N20.340-A	BUJÃO	1
13	T06.720-C	PINO	6
14	F05.120-C	CARÇAÇA	2
15	T07.200-C	SUPORTE	4
16	N40.000-A	ROLETE	276
17	T02.004-D	ENGRENAGEM	6
18	F33.025-A	ANEL DE TRAVA	6
19	C04.014-A	ANEL	2
20	T02.800-C	ENGRENAGEM	2
21	F20.774-A	PARAFUSO	16
22	F21.014-A	PORCA	2
23	F20.140-A	PINO	2
24	F20.772-A	PARAFUSO	6

Modelo:  
EIXO LARGO

Conjunto:  
BARRA DE DIREÇÃO

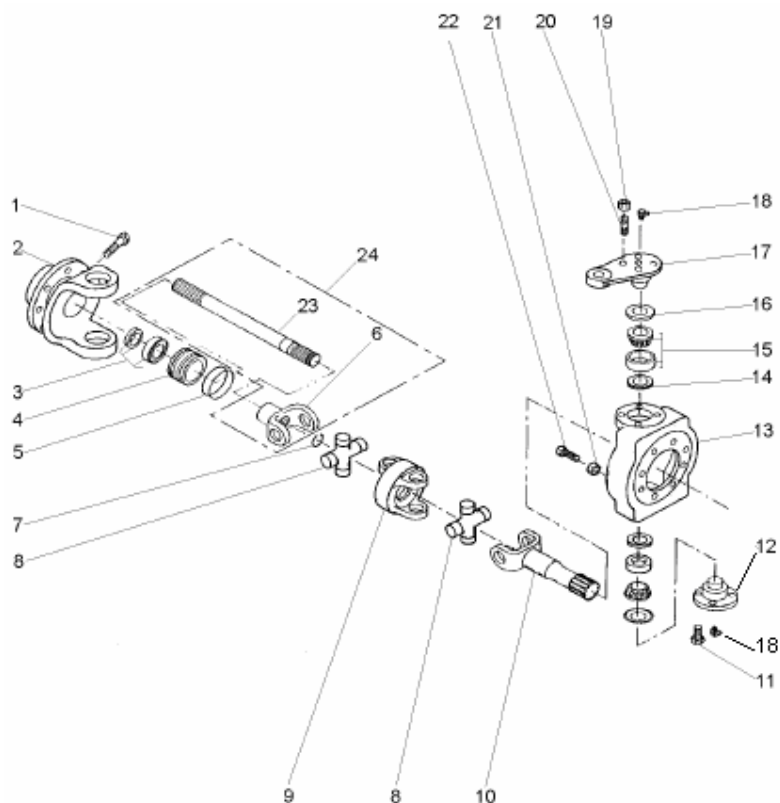


### COMPONENTES

N°	Código	Descrição / Descripción	Quant.	
1	F21.160-A	PORCA	TUERCA	2
2	N30.003-A	CONTRAPINO	CENTRAJE	2
3	N08.700-A	TERMINAL	EXTREMO	2
4	F21.700-A	PORCA	TUERCA	2
5	S12.052-A	BARRA IDEAL 1170, 1175, 9075-MF6845	BARRA	1
	S12.054-A	BARRA IDEAL 9090-MF6855	BARRA	1
6	S07.054DL-A	BRAÇO DIREITO ( lado do pistão) IDEAL 1175, 1170	BRAZO DERECHO	1
	S07.054EL-A	BRAÇO ESQUERDO IDEAL 1175, 1170	BRAZO ISQUERDO	1
	J15.052DL-A	BRAÇO DIREITO IDEAL 9075-MF6845,9090-MF6855	BRAZO DERECHO	1
	J15.052EL-A	BRAÇO ESQUERDO ( lado do pistão) IDEAL 9075-MF6845,9090-MF6855	BRAZO ISQUERDO	1

Modelo:  
EIXO LARGO

Conjunto:  
GIRO E SEMI-EIXO

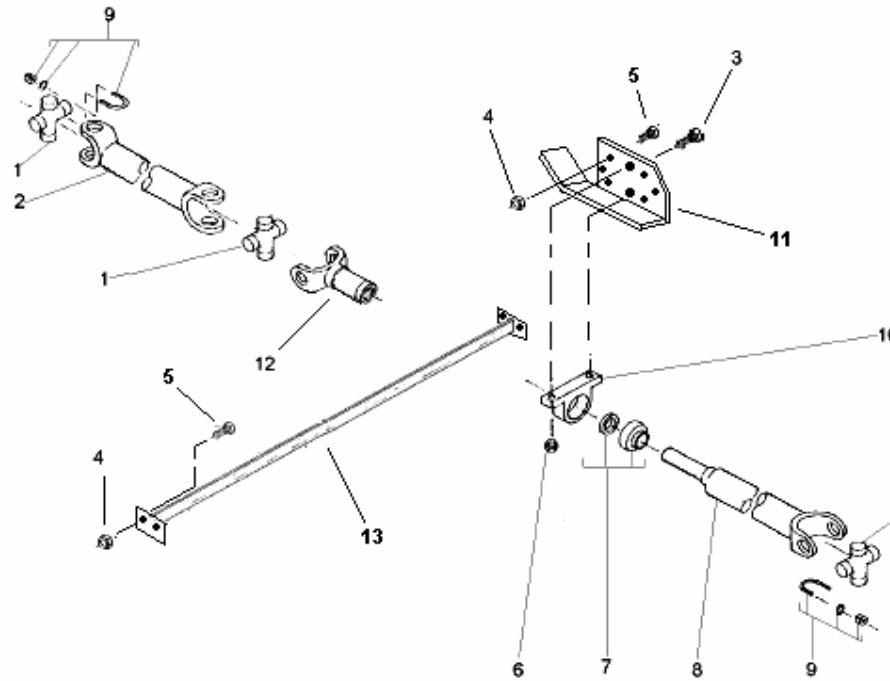


COMPONENTES

Nº	Código	Descrição / Descripción	Quant.	
1	F20.138-A	PARAFUSO	TORNILLO	2
2	F05.350-B	GARFO	HORQUILLA	2
3	N40.035-A	ROLAMENTO	COJINETE	2
4	U10.602-A	MANCAL	COJINETE	2
5	N46.086-B	ANEL O'RING	JUNTA TORICA	4
6	J08.356-B	GARFO	HORQUILLA	2
7	N33.032-A	ANEL DE TRAVA	CIRCULITO	2
8	N48.273-B	CRUZETA	CRUCETA	2
9	U08.002-B	ARTICULADOR	CULATA	2
10	T02.802-C	SEMI-EIXO	SEMIEJES	2
11	F20.584-A	PARAFUSO	TORNILLO	8
12	J15.800-A	SUPORTE	SOPORTE	2
13	U05.142-B	CARÇAÇA GIRO	ALOJAMIENTO	2
14	C03.900-A	VEDADÔR	RETEN	4
15	N40.048-A	ROLAMENTO	COJINETE	4
16	C04.048-A	ANEL	ARO	4
17	S07.054DL-A	BRAÇO DIREITO ( lado do pistão) IDEAL 1175, 1170	BRAZO DERECHO	1
	S07.054EL-A	BRAÇO ESQUERDO IDEAL 1175, 1170	BRAZO ISQUERDO	1
	J15.052DL-A	BRAÇO DIREITO IDEAL 9075-MF6845,9090-MF6855	BRAZO DERECHO	1
	J15.052EL-A	BRAÇO ESQUERDO ( lado do pistão) IDEAL 9075-MF6845,9090-MF6855	BRAZO ISQUERDO	1
18	N26.380-A	ENGRAXADEIRA	ZAPATAS	4
19	F21.582-A	PORCA	TUERCA	8
20	F20.587-A	PRISIONEIRO	ESPARRAGO	8
21	F21.582-A	PORCA	TUERCA	4
22	F20.595-A	PARAFUSO	TORNILLO	4
23	U01.263-B	SEMI-EIXO ESQUERDO IDEAL 1170,1175,9075 -MF6845	SEMIEJES ISQUIERDO	1
	U01.262-B	SEMI-EIXO DIREITO IDEAL 1170,1175,9075 -MF6845	SEMIEJES DERECHO	1
	U01.260-B	SEMI-EIXO ESQUERDO IDEAL 9090,MF6850	SEMIEJES ISQUIERDO	1
	U01.261-B	SEMI-EIXO DIREITO IDEAL 9090,MF6850	SEMIEJES DERECHO	1
24	S01.806DL-A	GARFO E SEMI-EIXO DIREITO - 1175,9075,-MF6845	HORQUILLA I SEMIEJES DERECHO	1
	S01.806EL-A	GARFO E SEMI-EIXO ESQUERDO - 1175,9075 - MF6845	HORQUILLA I SEMIEJES ISQUIERDO	1
	S01.808DL-A	GARFO E SEMI-EIXO DIREITO - IDEAL 9090- MF6855	HORQUILLA I SEMIEJES DERECHO	1
	S01.808EL-A	GARFO E SEMI-EIXO ESQUERDO - IDEAL 9090 - MF6855	HORQUILLA I SEMIEJES ISQUIERDO	1

Modelo:  
EIXO LARGO

Conjunto:  
CARDAN

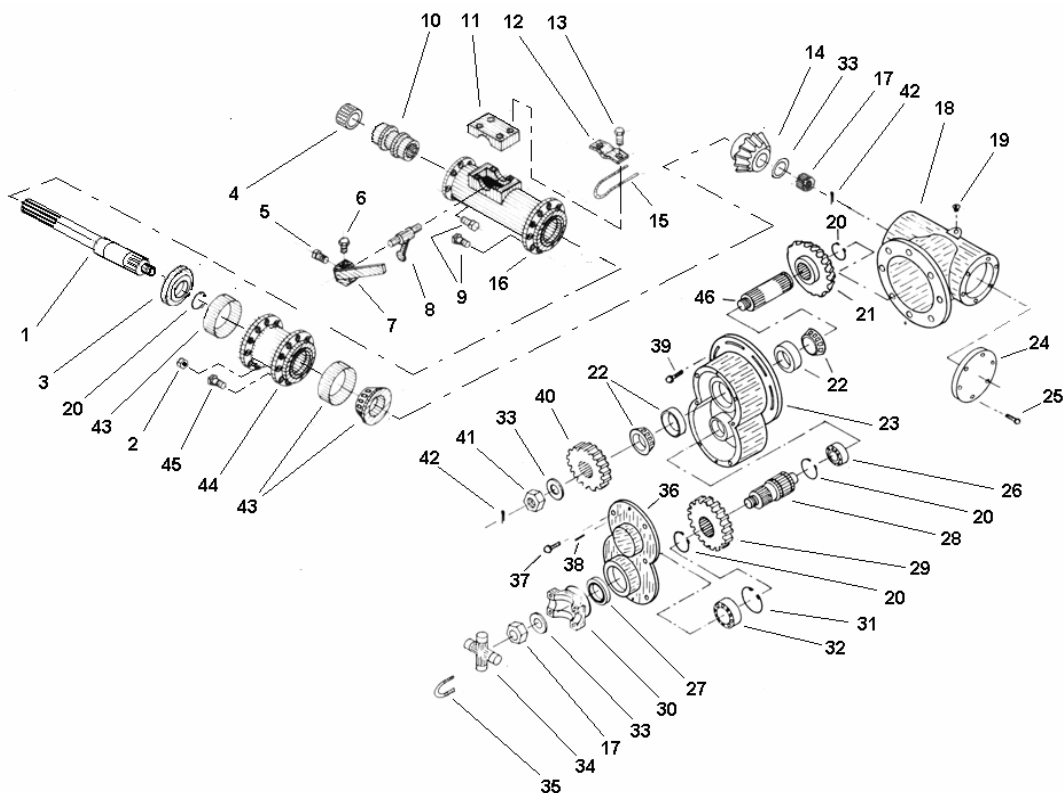


COMPONENTES

N°	Código	Descrição / Descripción	Quant.
1	N48.273-B	CRUZETA	3
2	S08.118L-A	CARDAN TRASEIRO	1
3	F20.135-A	PARAFUSO	2
4	F21.382-A	PORCA	10
5	F20.392-A	PARAFUSO	10
6	F21.122-A	PORCA	2
7	N40.035-A	ROLAMENTO	1
8	S08.116LC-A	CARDAN DIANTEIRO	1
9	N30.380-A	GRAMPO	4
10	N28.207-A	MANCAL	1
11	S10.802-A	SUPORTE DO CARDAN	1
12	J08.552-A	LUVA	1
13	S07.856-B	REFORÇO	1
		CRUCETA	
		EJE DE MANDO	
		TORNILLO	
		TUERCA	
		TORNILLO	
		TUERCA	
		COJINETE	
		EJE DE MANDO	
		PASADOR	
		COJINETE	
		SUPORTE DE CRUCE	
		MANCHA	
		REFUERZO	

Modelo:  
EIXO LARGO

Conjunto:  
CAIXA DE EQUALIZAÇÃO

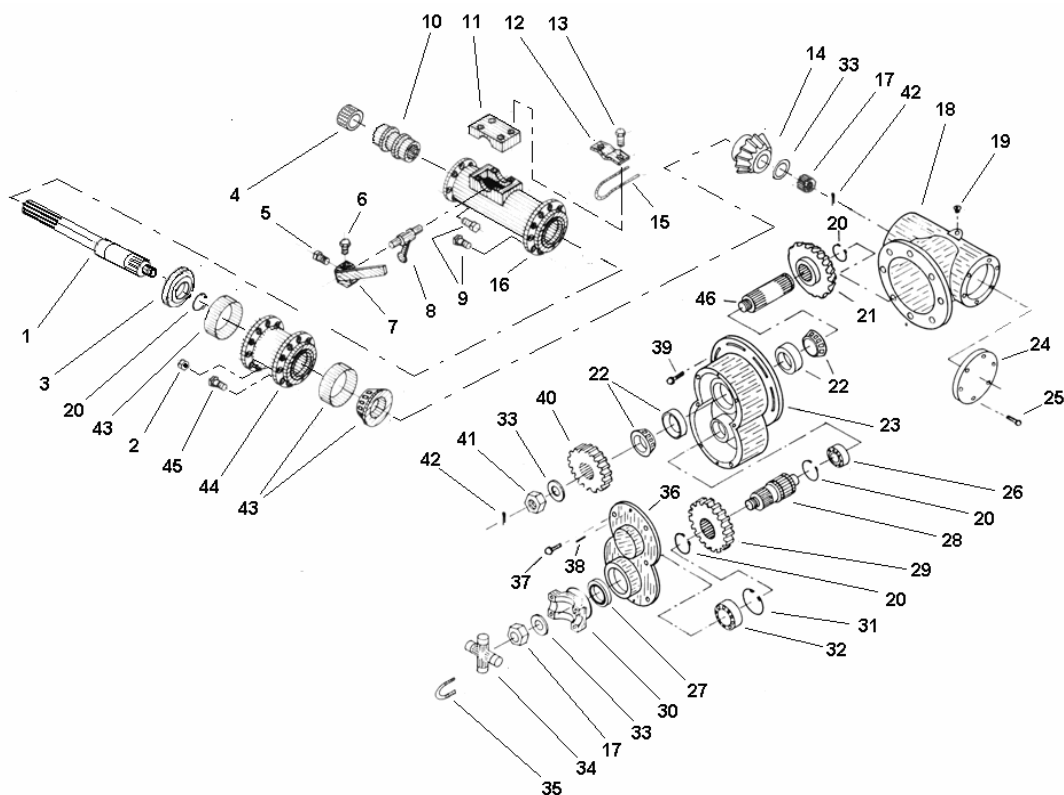


COMPONENTES

N°	Código	Descrição / Descripción	Quant.
1	U01.285-A	EIXO IDEAL 9090, 6855	1
	U01.286-A	EIXO IDEAL 9075, 6845	1
	U01.288-A	EIXO IDEAL 1170	1
2	F21.382-A	PORCA	12
3	N45.913-A	RETENTOR	1
4	T02.554-A	LUVA	1
5	F20.382-A	PARAFUSO	1
6	F20.382-A	PARAFUSO	1
7	S07.004-A	ALAVANCA	1
8	S01.350-A	EIXO DE ENGATE	1
9	F20.393-A	PARAFUSO	6
10	T02.562-A	LUVA	1
11	F03.852-A	TAMPA	1
12	C07.710-A	PRESILHA	1
13	F20.574-A	PARAFUSO	4
14	T02.J17-A	ENGRENAGEM	1
15	N99.600-A	MOLA	1
16	S12.708-B	CAIXA DE LIGAÇÃO - 9090, 6855	1
	S12.710-B	CAIXA DE LIGAÇÃO - 9075, 6845	1
	S12.718-B	CAIXA DE LIGAÇÃO - 1170	1
17	F21.783-A	PORCA	1
18	F05.104-A	CARCAÇA	1
19	N20.340-A	BUJÃO	2
20	F33.041-A	ANEL DE TRAVA	3
21	T02.F35-B	ENGRENAGEM	1
22	N40.208-A	ROLAMENTO	2
23	F05.124-A	CAIXA	1
24	C07.870-A	TAMPA	1
25	F20.394-A	PARAFUSO	6
26	N40.206-A	ROLAMENTO	1
27	N45.674-A	RETENTOR	1
28	U01.270-B	EIXO	1
		ARBOL	1
		ARBOL	1
		ARBOL	1
		TUERCA	1
		RETEN	1
		MANCHA	1
		TORNILLO	1
		TORNILLO	1
		PALANCA	1
		ARBOL	1
		TORNILLO	6
		MANCHA	1
		CUBIERTA	1
		CUBIERTA	1
		GRAPA	1
		TORNILLO	4
		ENGRENAJE	1
		RESORTE	1
		CAJA	1
		CAJA	1
		CAJA	1
		TUERCA	1
		ALOJAMIENTO	1
		TAPON	2
		CIRCULITO	3
		ENGRENAJE	1
		COJINETE	2
		CAJA	1
		CUBIERTA	1
		TORNILLO	6
		COJINETE	1
		RETEN	1
		ARBOL	1

Modelo:  
EIXO LARGO

Conjunto:  
CAIXA DE EQUALIZAÇÃO



COMPONENTES

N°	Código	Descrição / Descripción	Quant.
29	T02.N25P5-B	ENGRENAGEM - Z=23	1
	T02.K25E1-B	ENGRENAGEM - Z=32	1
	T02.K25P9-B	ENGRENAGEM - Z=29	1
	T02.N26P5-B	ENGRENAGEM - Z=27	1
	T02.S26P1-B	ENGRENAGEM - Z=28	1
	T02.K25E9-B	ENGRENAGEM - Z=37	1
	T02.F25E5-C	ENGRENAGEM - Z=36	1
30	T08.200-A	TERMINAL	1
31	F33.172-A	ANEL DE TRAVA	1
32	N40.207-A	ROLAMENTO	1
33	F22.780-A	ARRUELA	3
34	N48.273-B	CRUZETA	1
35	N30.380-A	GRAMPO	2
36	F03.858-A	TAMPA	1
37	F20.574-A	PARAFUSO	6
38	N30.420-A	PINO	2
39	F21.384-A	PARAFUSO	6
40	T02.K25P9-B	ENGRENAGEM - Z=29	1
	T02.K26E1-B	ENGRENAGEM - Z=17	1
	T02.N25P5-B	ENGRENAGEM - Z=23	1
	T02.K26E9-B	ENGRENAGEM - Z=13	1
	T02.F26E5-B	ENGRENAGEM - Z=15	1
41	F21.780-A	PORCA	2
42	N30.004-A	CONTRAPINO	2
43	N40.208-A	ROLAMENTO	2
44	F10.612-A	MANCAL	1
45	F20.054-A	PRISIONEIRO	6
46	U01.272-B	EIXO	1

This document was created with Win2PDF available at <http://www.win2pdf.com>.  
The unregistered version of Win2PDF is for evaluation or non-commercial use only.  
This page will not be added after purchasing Win2PDF.